

2016

Engelli Çalışanlar İçin İş Sağlığı ve Güvenliği Rehberi



YAYINLAYAN

ÇALIŞMA VE SOSYAL GÜVENLİK BAKANLIĞI
İŞ SAĞLIĞI VE GÜVENLİĞİ GENEL MÜDÜRLÜĞÜ (İSGGM)

YAYINA HAZIRLAYANLAR

Sedat YENİDÜNYA	Genel Müdür Yrd.
Aslıcan GÜLER	İSG Uzmanı
Ali Kaan ÇOKTU	İSG Uzmanı
Yusuf Ziya BOLAT	İSG Uzman Yrd.
Fatih EREL	İSG Uzman Yrd.

Bu dokümanda verilen bilgiler tavsiye niteliğindedir.

İÇİNDEKİLER

1. GİRİŞ	5
1.1. Yöntem	5
1.2. Genel Bilgiler	5
1.2.1 Tanımlar	6
1.2.2 İşgücünde Engelliler	7
1.2.3. Mevzuat.....	8
2. RİSK DEĞERLENDİRMESİ.....	11
2.1. Engelliliğe duyarlı risk değerlendirme.....	13
2.2. Uyumlaştırma için gerekenler	14
2.3. Engelli çalışanlar için risk ve kontrol tedbirleri	15
3. İŞYERİ FİZİKSEL ORTAMI VE TEMEL ULAŞILABİLİRLİK KONULARI.....	20
4. ENGELLİLER İÇİN İŞ EKİPMANI TASARIMLARI.....	27
5. İŞ ORGANİZASYONU	29
6. ACİL DURUM UYGULAMALARI.....	33
6.1. Engellilik Türüne Göre Çalışanların Acil Durumlardan Etkilenmeleri.....	34
6.2. Refakatçi Uygulaması.....	34
6.3. Acil Durum Kaçış Yolları.....	35
6.4. Acil Durumlarda Engelliler İçin İletişim.....	36
6.5. Tahliye Prosedürü.....	36
6.6. Tatbikat Uygulamaları	37

ÖNSÖZ

Dünyada bir milyardan fazla insan herhangi bir tür engellilik ile yaşamakta, bu insanların yaklaşık 200 milyonu hayatlarını devam ettirme konusunda zorluklar yaşamaktadır. Birçok insanın eğitim, istihdam, ulaşım gibi temel hizmetlere ulaşma imkânı ile engelli kişilerin bu tip imkânlara ulaşması arasında ciddi farklılıklar bulunmaktadır. Bu temel farklılıkların ortadan kaldırılması ile engelli bireylerin yaşama eşit şartlarda katılım sağlaması mümkündür.

Çalışma hayatına göz atıldığında evrensel bir hak olan ve anayasal güvencesi olan çalışma hakkının engelli bireyler için de sağlanması sosyal ve ekonomik katılım açısından önemlidir.

Ekonomik Kalkınma ve İşbirliği Örgütü'nün (OECD) yaptığı güncel bir araştırmada, 27 ülkede çalışma yaşında olan engelli kişilerin işgücü piyasasında kayda değer dezavantajlar deneyimlediklerini ve engelli olmayan kişilere göre işgücü piyasasında daha kötü sonuçlar elde ettiklerini göstermiştir.

Çalışan engellilerin karşılaşılabileceği güçlüklerle bakıldığında ise istihdam süresince yapılan maliyet gerektiren ya da gerektirmeyen işyeri düzenlemeleri ile engelli bireylerin iş sağlığı ve güvenliğinin sağlanması yasal düzenlemelerle zorunlu kılınmıştır.

Sağlıklı ve güvenli yaşam ilkelerini ve uygulamalarını içeren bu rehber, işyerlerinde engellilerin ihtiyaçlarına cevap vermeyi ve yol göstermeyi amaçlamaktadır. İşverenlerin, iş güvenliği uzmanlarının, işyeri hekimleri ve diğer sağlık personellerinin risk değerlendirmesi çalışmalarına katkı sağlayacak temel bilgileri sunan bir el kitabıdır.

Hepimiz için ideal olan, sağlıklı, mutlu, verimli, üretken ve onurlu bir yaşam sürdürebilmektir. Toplumsal yaşama eşit katılımın önündeki engelleri kaldırmak, engelli bireylerin sahip olduğu yetenekleri ve potansiyelleri ortaya çıkararak sağlıklı ve güvenli bir çalışma hayatı sunmak; politika yapıcılar, eğitimciler, sivil toplum örgütleri ve işverenler gibi büyük bir kitleyi ilgilendiren bir çaba haline gelmelidir.



ÇSGB

T.C. ÇALIŞMA VE
SOSYAL GÜVENLİK
BAKANLIĞI



BÖLÜM 1

GİRİŞ

www.cs.gb.gov.tr

1. GİRİŞ

Veriler göstermektedir ki engelli insanların çalışma yaşamı dışında kalma oranı engelli olmayanlara nazaran 2,5 kat daha yüksektir. Bu çerçevede ne yazık ki iş sağlığı ve güvenliği engelli bireyler için istihdam edilmeme nedenlerinden biridir. Bu konuda işverenlerin bilgi düzeylerinin desteklenmesi engelli bireylerin istihdam edilme sürecinde önemli bir adımdır.

İşyerlerinde engelli bireyler özelinde risk değerlendirmesi, acil durum, rehabilitasyon gibi konuları kapsayan iş sağlığı ve güvenliği politikası yürütülmelidir. Bu politika yürütülürken başta iş sağlığı ve güvenliği mevzuatı olmak üzere engelliler için var olan diğer mevzuat ve başta TS 9111, TS 12576, TS 12460, TS ISO 23599, TS 13536, TS ISO 23600 standartları olmak üzere ilgili tüm diğer standartlar da göz önünde bulundurulmalıdır.

İş sağlığı ve güvenliği hizmetlerini yerine getiren profesyoneller (iş güvenliği uzmanları, işyeri hekimleri, diğer sağlık personelleri) engellilere yönelik iş sağlığı ve güvenliği konusunda çeşitli düzenlemelerin yapılmasında önemli rol oynamaktadır. Engelli bireyler için oluşturulan programların koordinasyonundan teknik bilgi desteğine kadar engelliler dâhil tüm çalışanların kullanım ve erişilebilirlik gereksinimlerini karşılayacak şekilde profesyoneller görev almalıdır. İşyerinde yapılan düzenlemeler tüm çalışanlar için her mekânda geçerli olan, temelinde antropometri ve ergonomi bulunan bir genel kurallar bütünü haline gelmeli, yapılan tüm iyileştirme ve tasarımlar engelliler özelinde değil tüm çalışanları kapsayacak nitelikte olmalıdır. Bu noktada işyerlerinde engelsiz tasarımın herkes için geçerli duruma getirilmesi konusu gündeme gelmektedir.

Bu rehber ile engelli bireyler için erişilebilirlik, destek teknolojileri gibi konuların iyi uygulama örnekleri ile pekiştirilerek başta işverenlere, iş güvenliği uzmanlarına, işyeri hekimlerine, diğer sağlık personellerine ve ilgili diğer kesimlere yapacakları çalışmalar için yol gösterici olması hedeflenmiştir.

1.1. Yöntem

Rehber; “6331 sayılı İş Sağlığı ve Güvenliği Kanunu” ve ilgili mevzuat ile iş sağlığı ve güvenliği ile ilgili olarak ulusal ve uluslararası kuruluşların açık kaynaklarından yararlanılarak oluşturulmuştur. Ayrıca ilgili paydaş kamu kurum ve kuruluşların mevcut ve potansiyel veri kaynaklarının analizinden, engelliler ile ilgili çalışmalar yürüten birimlerin görüşlerinden faydalanılmış ve çeşitli Sivil Toplum Kuruluşlarıyla (STK) iletişim kurularak yazılı medya taraması yapılmıştır.

1.2. Genel Bilgiler

1.2.1. Tanımlar

Engelli: Fiziksel, zihinsel, ruhsal ve duyuşsal yetilerinde çeşitli düzeyde kayıplarından dolayı topluma diğer bireyler ile birlikte eşit koşullarda tam ve etkin katılımını kısıtlayan tutum ve çevre koşullarından etkilenen bireyi,

Erişilebilirlik: Binaların, açık alanların, ulaşım ve bilgilendirme hizmetleri ile bilgi ve iletişim teknolojisinin, engelliler tarafından güvenli ve bağımsız olarak ulaşılabilir ve kullanılabilir olmasını,

Erişilebilirlik standartları: Türk Standardları Enstitüsünün erişilebilirlikle ilgili yayımladığı standartları,

Korumalı işyeri: İş gücü piyasasına kazandırılmaları güç olan zihinsel veya ruhsal engellilere mesleki rehabilitasyon sağlamak ve istihdam oluşturmak amacıyla Devlet tarafından teknik ve mali yönden desteklenen ve çalışma ortamı özel olarak düzenlenen işyerini,

Risk: Tehlikeden kaynaklanacak kayıp, yaralanma ya da başka zararlı sonuç meydana gelme ihtimalini,

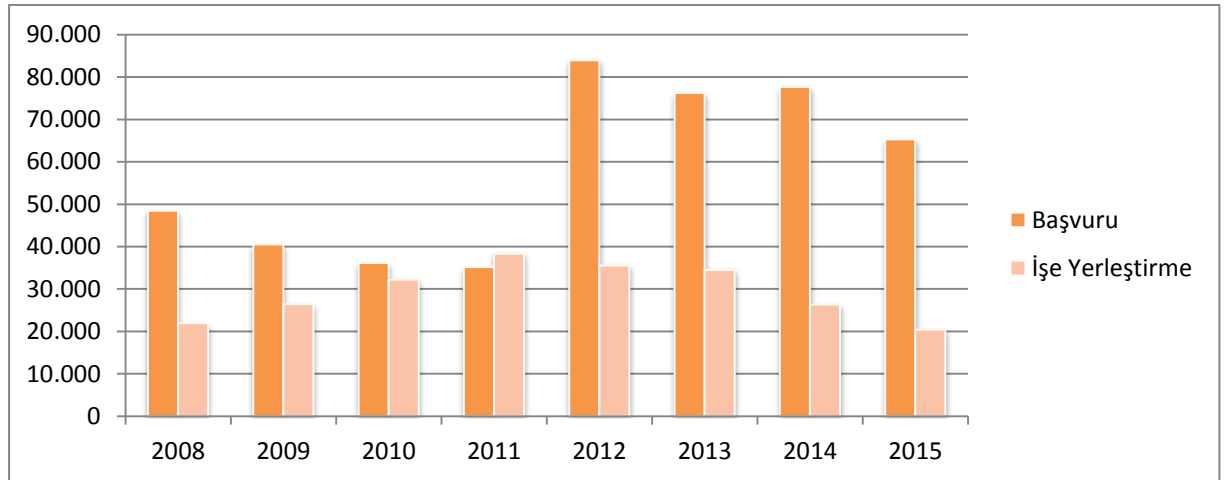
Risk Değerlendirmesi: İşyerinde var olan ya da dışarıdan gelebilecek tehlikelerin belirlenmesi, bu tehlikelerin riske dönüşmesine yol açan faktörler ile tehlikelerden kaynaklanan risklerin analiz edilerek derecelendirilmesi ve kontrol tedbirlerinin kararlaştırılması amacıyla yapılması gerekli çalışmaları,

Tehlike: İşyerinde var olan ya da dışarıdan gelebilecek, çalışanı veya işyerini etkileyebilecek zarar veya hasar verme potansiyelini,

Önleme: İşyerinde yürütülen işlerin bütün safhalarında iş sağlığı ve güvenliği ile ilgili riskleri ortadan kaldırmak veya azaltmak için planlanan ve alınan tedbirlerin tümünü ifade eder.

1.2.2 İşgücünde Engelliler

İşgücünde engelliler ile ilgili güncel verilere göre; çalışan engelli sayısı 2005 yılında 63.093 iken, 2015 yılı itibariyle 95.066'ya yükselmiştir.



Şekil 1. Engellilerin başvuru ve işe yerleştirmeleri (2008-2015)

Bu yükselmeye paralel olarak 2015 yılında 65.255 engellinin iş başvurusu sonucunda 20.455 işe yerleştirme yapılmıştır. Ortaya çıkan veriler, engelli istihdamı konusunda umut verici olsa da iyileştirici çalışmaların hız kazanması gerektiğini ortaya koymaktadır.

Ortaya çıkan bu veriler doğrultusunda ülkemizde engellilerin işgücü oranlarının artması için bazı kurum ve kuruluşlarca çeşitli çalışmalar yürütülmektedir.

Çalışma ve Sosyal Güvenlik Bakanlığı (Türkiye İş Kurumu), engelli ve eski hükümlü çalıştırmayan işverenlerden tahsil edilen idari para cezaları fonundan;

- Engellilerin kendi işini kurmalarına,
- Engellinin iş bulmasını sağlayacak destek teknolojilerine,
- Engellinin işe yerleştirilmesi, işe ve işyerine uyumunun sağlanmasına,
- Engellilerin istihdam edilebilirliklerini artırıcı mesleki eğitime yönelik projelere destekler verilmektedir.

Ayrıca Aile ve Sosyal Politikalar Bakanlığı, Sosyal Güvenlik Kurumu ve Maliye Bakanlığı gibi kurumlar tarafından engellilere yönelik oluşturulan proje ve teşvikler engellilerin istihdamda eşit şartlara ulaşmasında önemli adımlardır.

Yapılan çalışmalardan bir diğeri de işgücü piyasasına kazandırılmaları güç olan engelli bireyler için istihdam oluşturmak amacıyla gerçek ve tüzel kişilerce açılan ve açılacak olan korumalı işyerleridir. Korumalı işyeri statüsünün kazanılması, korumalı işyerlerinin işleyişi ve denetlenmesine ilişkin usul ve esaslar 28833 sayılı 26 Kasım 2013 tarihli Resmi Gazete 'de yer alan "Korumalı İşyerleri Hakkında Yönetmelik" te belirtilmiştir. Yönetmelikte korumalı işyeri statüsünün kazanılması ile korumalı işyerinin fiziksel koşul ve donanımlara ilişkin detaylara yer verilerek engelliler için çalışılabilir iş alanları oluşturulmasına katkı sağlanmaya çalışılmıştır.

1.2.3. Mevzuat

13 Aralık 2006 tarihinde kabul edilen, 3 Mayıs 2008 de yürürlüğe giren Birleşmiş Milletlerin Engellilerin Haklarına İlişkin Sözleşme Avrupa Birliğinin ilk kabul ettiği insan hakları sözleşmesidir.

Sözleşmeye göre taraf devletler; engellilerin çalışma hakkını diğerleriyle eşit bir şekilde tanır; ve bu hak engellilerin erişilebilir nitelikte bir iş piyasası ve çalışma ortamında, serbestçe seçtikleri bir işte hayatlarını kazanmaları fırsatını da içerir.

Ayrıca sözleşmede; çalışırken engelli duruma gelenler dahil tüm engellilerin çalışma hakkının bulunduğu ibaresi ile adaletli ve uygun çalışma koşullarının sağlanmasıyla ilgili hükümler yer almaktadır.

Bu fırsat eşitliğini eşit değerde bir iş için engellilere eşit ücret verilmesini ve tacizden korunma ve mağduriyetin giderilmesi dahil olmak üzere güvenli ve sağlıklı yaşama koşullarını içerir.

Ulusal Mevzuata bakıldığında ise; T.C anayasası kapsamında; 5378 sayılı engelliler hakkında kanun başta olmak üzere ilgili Bakanlıklar bünyesinde birçok mevzuat hükümleri bulunmaktadır.

Çalışma ve Sosyal Güvenlik Bakanlığı tarafından yayınlanan ilgili kanun ve yönetmeliklerde engelli bireylere özgü iş sağlığı ve güvenliği özelinde mevzuat bulunmamaktadır. Ancak hem 6331 sayılı iş sağlığı ve güvenliği kanununda hem de ilgili alt mevzuatta engelli bireyler için özel hükümler yer almaktadır. 6331 sayılı İş Sağlığı ve Güvenliği Kanununun; Risk değerlendirmesi, Kontrol, Ölçüm ve Araştırma başlıklı 10. Maddesinde;

“İşveren, iş sağlığı ve güvenliği yönünden risk değerlendirmesi yapmak veya yaptırmakla yükümlüdür. Risk değerlendirmesi yapılırken;

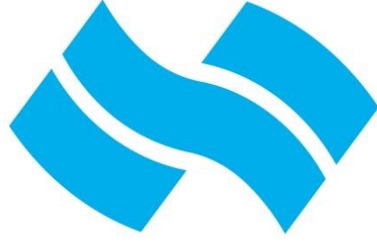
“ç) Genç, yaşlı, engelli, gebe veya emziren çalışanlar gibi özel politika gerektiren gruplar ile kadın çalışanların durumu hususlarını dikkate alır.”

ibaresi bulunmaktadır.

Engelliler özelinde iş sağlığı ve güvenliği ilgili alt mevzuata bakıldığında ise;

- ✓ 29.12.2012 tarihli ve 28512 sayılı Resmi Gazete’ de yayımlanan “İş Sağlığı ve Güvenliği Risk Değerlendirmesi Yönetmeliği”
- ✓ 17.07.2013 tarihli ve 28710 sayılı Resmi Gazete’ de yayımlanan “İşyeri Bina ve Eklentilerinde Alınacak Sağlık ve Güvenlik Önlemlerine İlişkin Yönetmelik”
- ✓ 15.05.2013 tarihli ve 28648 sayılı “Çalışanların İş Sağlığı Ve Güvenliği Eğitimlerinin Usul Ve Esasları Hakkında Yönetmelik”
- ✓ 05.10.2013 tarihli ve 28786 sayılı Yapı İşlerinde “İş Sağlığı ve Güvenliği Yönetmeliği”
- ✓ 20. 07. 2013 tarihli ve 28713 sayılı “İşyeri Hekimi Ve Diğer Sağlık Personelinin Görev, Yetki, Sorumluluk Ve Eğitimleri Hakkında Yönetmelik”

- ✓ 18.06.2013 tarihli ve 28681 sayılı “İşyerlerinde Acil Durumlar Hakkında Yönetmelik”
alt mevzuatlarında engellilere özel hükümler yer almaktadır.



ÇSGB

T.C. ÇALIŞMA VE
SOSYAL GÜVENLİK
BAKANLIĞI



BÖLÜM 2

RİSK DEĞERLENDİRMESİ

www.cs.gb.gov.tr

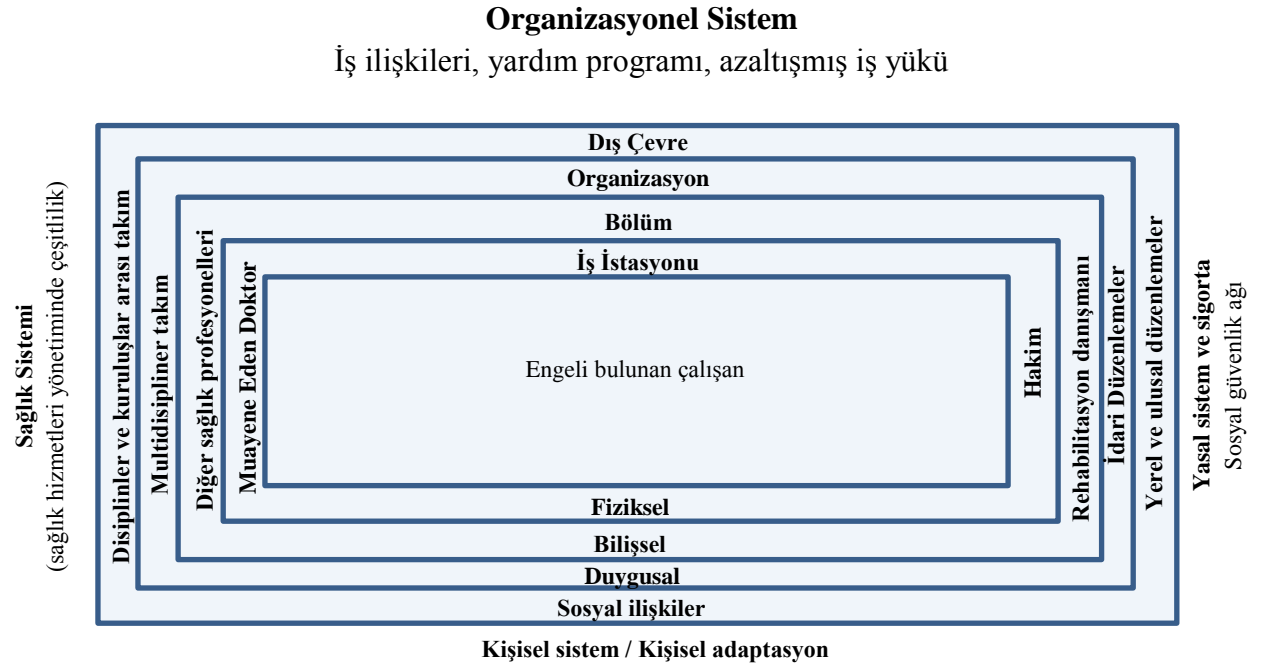
2. RİSK DEĞERLENDİRMESİ

İş Sağlığı ve Güvenliği mevzuatı işverenlerin işyerlerinde risk değerlendirmesi yapması veya yaptırmasını ve bu risk değerlendirmelerinin sonucunda gerekli önleyici tedbirleri almayı zorunlu kılar.

Mevzuatın gerektirdiği öncelik, risklerin kaynağında kontrol edilmesi, toplu korumanın sağlanması ve sonrasında da iş-çalışan uyumunun sağlanmasıdır.

Genel hükümlere ilaveten işverenlerin alması gereken tedbirlerden bazıları aşağıda sıralanmıştır:

- ✓ Hassas grupları maruz kaldıkları ek risklere karşı korumak.
- ✓ İşyerlerinin özel politika gerektiren çalışanları göz önünde bulundurarak iş organizasyonunu sağlamak.
- (Bu madde çalışanlar tarafından kullanılan kapılar, geçiş yolları, merdivenler, duşlar, lavabolar, tuvaletler ve iş istasyonları için geçerlidir.)
- ✓ Çalışma için uygun iş ekipmanını ve çalışanın sağlık ve güvenliğine zarar vermeyecek şekilde kullanımını sağlamak.



Şekil 2. Genel anlamda risk değerlendirmesi sistematığı

Risk deęerlendirmesi, iřyerinde alınan tedbirlerin yeterli olup olmadığı, yeterli deęilse neler yapılması gerektięinin araştırılması için insanlara nelerin zarar verebileceęinin detaylı incelenmesi iř ve iřlemlerinin bütününe ifade etmektedir.

Risk deęerlendirmesi; sistemsal bir yaklařım getirmelidir ve bu sistemin amacı kimsenin zarar görmemesidir. Risk deęerlendirmesi, hâlihazırdaki tehlikelerin tespit edilmesi ve risklerin büyüklüğünü mevcut tedbirleri göz önünde bulundurarak deęerlendirmektir. Sonuçlar ise en uygun önleme tedbirlerinin alınmasında kullanılmaktadır.

İřyerlerinde yapılacak tüm risk deęerlendirmeleri ařaęıdakileri içermelidir:

- Yapılan iř, iřin tasarımı ve iře baęlı faaliyetler;
- Engel türüne göre özel ihtiyaçları bulunan bireyler;
- Yardımcı teknolojiler göz önünde bulundurularak iř ekipmanı (iř istasyon ve ekipmanları bireyin gereksinimlerine uygun bir şekilde ayarlanmış mı?);
- İřyeri bina ve eklentilerinin yer planı, aydınlatma, ısıtma, eriřimleri de kapsayacak şekilde çalıřma ortamı;
- İř organizasyonu; (örneğin iřin nasıl organize edildięi ve nasıl takvimlendirildięi)
- Tehlikeli maddeler gibi fiziksel tehlikeler; (örneğin astım hastaları iřte kullanılan kimyasallara daha hassas olabilir)
- Stres ve zorbalık gibi psikososyal tehlikeler; (örneğin çalıřanın engeli, zorbalık için kullanılıyor olabilir)
- Bilgi ve eęitim gerekleri; (örneğin farklı kaynaklarda güvenlik bilgilendirmesi ve eęitim verilmesi)
- Riskler ve önleme tedbirleri hakkında fikir aliřveriřini de kapsayacak şekilde çalıřan ve çalıřan temsilcilerinin de sürece katılımları.

Engelli çalıřanlar, aynı iři gören dięer çalıřanlarla aynı risklere maruz kalmaktadır. Fakat engelli çalıřanlar mevcut durumlarından dolayı ek risklerle karřı karřıya kalabilir veya daha fazla maruz kalabilir. Örneęin, engelli bir kiři sırt problemlerinden dolayı elle tařıma risklerine dięer iř arkadaşlarından daha fazla maruz kalabilir.

Engelli kiřilerin çalıřma alanlarında ek risklere maruz kalacaęı düşünülüyorsa **engellilięe duyarlı risk deęerlendirmesi** (full disability sensitive risk assessment) gerçekteřtirilmelidir. İřverenin sebepsiz yere bu risk deęerlendirmesini gerçekteřtirmesi ise ayrımcılık olarak deęerlendirilmelidir. İřverenler, bu gibi durumlara yol açacak kiřinin engel

seviyesini veya durumunu deęerlendirmeden kiřileri belirli pozisyona yerleřtirmeme yoluna gitmemelidir. Risk seviyesi; bireyin rahatsızlık seviyesi, yapılacak belirli grevler ve bu grevlerin gerekleřtirileceęi ortama gre deęiřecektir. rneęin masa bařı veya az hareket gerektiren ofis iři yapacak bir kiři ek bir riskle karřı karřıya olmayabilir fakat bu durum fiziksel g gerektiren bir iřte deęiřecektir.

Engelli bir kiřinin engelinden dolayı maruz kalabileceęi risklere ilaveten, engelli olduęu iin verilmesi tasarlanan bir iřle grevlendirilmesi durumunda da risk faktrleriyle karřı karřıya kalabilir. Engelli kiřiler, az yetenek gerektiren veya standart dıřı part time veya geici szleřme iřlerine ynlenme eęilimindedir. Bu tip iřler, dřk seviyede katkı verme, sorumluluk alma, iř tatmini ve iř garantisinin olmayıřı sebepleriyle artan dzeylerde stres ve anksiyete gibi psikososyal riskleri bnyesinde barındırmaktadır. Ancak, engelli alıřanlar iin part time veya geici iřler, saęlanan esneklik bu alıřanların saęlık ihtiyalarıyla iřleri arasında daha iyi bir denge kurmalarına yardımcı oluyorsa faydalı olarak grlebilir.

2.1. Engellilięe duyarlı risk deęerlendirmesi

Belirli bir iř ya da grevi yerine getiren engelli alıřanların eksiksiz ve uygun bir risk deęerlendirmesinin gerekleřtirilmesi saęlık ve gvenlik řartlarının yerine getirilmesi ve ayrımcılık yapılmamasının temini iin gereklidir.

İřveren daha fazla risk altında bulunan alıřanlarını belirlemeli ve zel bir risk deęerlendirmesi yapmalıdır. Bu deęerlendirme kiřiye, maruz kaldıęı risklere, yapılması istenen iř ve iř ortamlarına zg olmalıdır. Engellilięe duyarlı risk deęerlendirmesi srecinin tm ařamaları ayrımcılık karřıtı politikalarla uyumlu olmalı ve bunları gz nnde bulundurmalıdır. İřverenler bunları gerekleřtirirken ařırı korumacı yaklařımdan da vazgemelidir zira bazı riskler alıřanın engele sahip olup olmamasından baęımsız olarak kaınılmaz olabilir.

Byle bir risk deęerlendirmesi ařaęıdakileri iermelidir:

- Bireylerin kapasitelerini gz nnde bulundurmalıdır.
- Bireyin engelinin yapısı ve boyutunu gz nne almalıdır.
- İřin zel gereksinimlerini kapsama almalıdır.
- Belirli tip bir rahatsızlıkla iliřkin risklerle ilgili kliře varsayımlardan kaınılmalıdır.

- Tüm aşamalarda, ilgili bireylerle fikir alışverişinde bulunulmalıdır.
- İSG profesyonelleri, tıbbi profesyoneller ve engelli istihdam kuruluşlarından görüş alınmalıdır.
- Değerlendirilen risklerin önlenmesi veya riskin azaltılması için gerekli çözümler düşünülmelidir.
- Bahsi geçen çözümlerin uygun ve faydalı olup olmadığına yönelik bireyle iletişim halinde olunmalıdır.

İstemedi de olsa meydana gelebilecek ayrımcılıkların önüne geçebilmek için, bölüm yöneticileri, çalışan temsilcileri, iş sağlığı ve güvenliği profesyonelleri ve risk değerlendirmesi sürecine dâhil olan tüm kişilerin engellilik ve eşitlik eğitimi almaları tavsiye edilmektedir.

2.2. Uyumlaştırma için gerekenler

Düzenlemeler, engelli bireylerin çalışma ortamındaki engellerin üstesinden kolaylıkla gelebilmeleri için iş ve işyerinde yapılacak değişiklikleri ifade etmektedir. İnsanlar çoğunlukla engelli çalışanlar için yapılacak düzenlemelerin işyeri binalarına engelli erişiminden ibaret olduğunu düşünmektedir. Erişilebilirlik düzenlemeleri zaman zaman gerekli olmakla beraber, engelli çalışanların iş hayatına aktif bir şekilde katılmaları ve karşılaştıkları risk unsurlarının ortadan kaldırılması veya azaltılması için yapılacak düzenlemeler çok daha geniştir. Bunlardan bazıları aşağıda belirtilmiştir:

- İşyeri Fiziksel Ortamı Ve Temel Ulaşılabilirlik Konuları
- İş Ekipmanı;
- İş Organizasyonu;
- İşaretler, Yönlendirmeler ve Acil Durum Prosedürleri;
- İletişim ve Destek Hizmetleri;
- Eğitim ve Gözetim

2.3. Engelli çalışanlar için risk ve kontrol tedbirleri

Riskler	Kontrol Tedbirleri
Duyma Engelliler	
Sesli İkaz Sistemleri	
Yangın alarm sistemi gibi acil durum bildiri sinyallerinin duyulmaması sonucu çalışanın içeride kalması, (karbon monoksit zehirlenmesi, ağır yanıklar, ölümlerle sonuçlanabilir.)	Duyma engellilerin çalıştıkları ortamda oturdukları yerden rahatlıkla görebilecekleri flaş ışıklı sinyaller ile titreşimli uyarı sistemleri ve titreşimli çağrı cihazları kullanılmalı, ünitelere yerleştirilecek ekranlar, ledli levha ve şekillerle acil durumlarda görsel olarak online iletişim sağlanmalı, işyerindeki hareketli araçlara, forkliftlere ışıklı ikaz lambaları konulmalıdır. Çeşitli ikaz bildirimleri için ışıklı sinyallerde farklı renkler kullanılmalı ve eğitimlerde tanımlanmalıdır.
Ortopedik Engelliler	
Fiziksel Güç Açısından Yetersizlik	
KKD'lerin engel durumuna uygun olmaması sonucu kazalanma, uzuv kayıplı bir engelli çalışanın fiziksel yapısının makine veya iş ekipmanına uyarlanmaması sebebiyle kazalanma, yük kaldırmada fiziksel güç açısından yetersizlik, cisim düşmesi sonucu yaralanma.	İşverenler, işyerlerini engellilerin çalışmalarını kolaylaştırabilecek fiziki düzenlemeler yapmalı, özel sağlık ve güvenlik işaretleri/levhaları asılmalı, güvenli çalışmalar için gerekli araç ve gereçler sağlamalı, engelliler; yapabilecekleri ve eğitimini aldıkları işler dışında sağlığını ve güvenliğini tehdit edecek diğer işlerde çalıştırılmamalıdır.
Zihinsel Engelliler ve Ruhsal/Nörolojik Hastalık	
Haklarını Bilmeme/Savunamama	
Engelli çalışanların sağlık raporuyla belirlenen işler dışında başka işlere	Engelliler sadece sağlık raporunda belirtilen ve engel durumuna uygun

yerleştirilmesi ile gerçekleşen iş kazası veya meslek hastalıkları, verilen iş karşısında amirine/işverenine karşı çıkamama sonucu zihinsel ve ruhsal açıdan engeline uygun olmayan ve tehlikeli işlerde çalıştırılmaları sonucu ağır yaralanma.	işlerde çalıştırılmalı, işyeri hekimi, zihinsel engellilerle ilgili olarak psikolojik danışmanlardan ve rehabilitasyon merkezlerinden tavsiyeler alarak sağlık ve güvenlik tedbirlerini belirlemeli, güvenli çalışma talimatları, rahatlıkla okunaklı ve anlaşılır şekilde hazırlanmalıdır.
--	---

Kronik Hastalıklar

Epilepsi

Epilepsi hastalarının krizlerini tetikleyici unsurlar; aydınlatmanın yetersizliği, gürültü, solunum problemleri, yorgun olma, halsiz ya da endişeli olma veya öğün atlama, acil tıbbi müdahale gerektiren kriz anlarında çalışana geç ya da yanlış müdahale edilmesi sonucu sağlık durumunun ağırlaşması.	İşveren, çalışanın kriz sıklığı, krizleri hangi etkenlerin tetiklediği, yeme ve uyuma düzeni ile ilgili bilgilendirilmeli, bu çalışanlara mümkün olduğunca ofis işleri verilmelidir. Bu çalışanlara gürültü seviyesini azaltacak kulaklık verilmeli ve iyi havalandırılan ve aydınlatılan bir çalışma alanında bulunmalı, işyerinde ilkyardım eğitimi alan çalışanlara ayrıca kriz dönemlerinde yapması gereken sağlık adımları anlatılmalı ve öğretilmelidir.
---	--

Görme Engelliler

Çalışma Düzenine Adaptasyon Güçlüğü

Çalışma talimatlarını okuyamama, kimyasal etkenlere maruziyet riskinin görme engelliler için fazla olması, işyerini tam tanıyamamaktan kaynaklı tehlikeli alanlarda bulunma riski.	Görme engelli çalışanlar için riskli alanlara girmeyi ya da teması engelleyecek bariyerler oluşturulmalı, asansörlerin bulunabilmesi ve kullanılabilmesi için dokunsal ve konuşan kat numaraları oluşturulmalı, sahadaki tehlike arz eden bölümlere, yaklaşılmaması gereken tezgah ve bantlara belirli mesafede iken sensörün tetiklediği
--	---

	titreşerek ikaz veren bileklikler temin edilmeli ve yangın, doğal afet gibi acil durumlar bir bluetooth kulaklık ile online iletilmelidir.
Tüm Engelli Çalışanlar	
Ergonomi	
Engelli çalışanın vücuduna uygun olmayan ekipmanı kullanırken ya da engeline uygun olarak tasarlanmamış bir alanda çalışırken ağır yaralanmalar.	Herhangi bir uzvu olmayan operatörün kullanacağı ekipman veya iş istasyonu üzerinde gerekli iyileştirmeleri yaparak, engelli çalışanın güvenli bir şekilde kullanabileceği şekilde tasarlanmalı, tuvaletler ve lavabolar engelliler için uygun hale getirilmelidir.
Yalnız Çalışma	
Acil tıbbi müdahaleye ihtiyaç durumunda erişim zorluğu, yangınla mücadele ya da acil duruma müdahale gerektiren haller.	Engelli çalışanlar için ‘safetybuddy’ de denilen ‘güvenli çalışmasına yardımcı bir arkadaş’ tayin edilmeli, bu çalışan engellinin, yangın, doğal afet gibi acil durumlarda işyeri binasından güvenli bir şekilde çıkmasını sağlayarak toplanma alanına gelmesine yardımcı olmalıdır.
Fiziksel Etkenler	
Ortopedik engeli ya da görme engeli olanların işyeri içerisinde yürüyebilmesi için gerekli yolların yapılmaması sonucu düşme, takılma, ekipmanlara çarpması ve kazalanması, acil çıkış yollarının engelliler tarafından kullanımı için düzenlemelerin yapılmaması, zihinsel ya da ruhsal engelli bir çalışanın riskleri, makine koruyucusu ya da kişisel koruyucu kullanımının önemini sınırlı kavraması.	İşyeri içerisine engelli çalışanlar için tehlikeli ekipman ve alanlardan uzakta kılavuz yollar yapılmalı, hissedilebilir zemin uygulaması sadece çalışanın çalıştığı alanla sınırlı kalmamalı, düşme tehlikesi olmayan işlerde çalıştırılmalı, çalışanların güvenli tahliye işlemlerine, tüm acil çıkış yollarına aşina olması ve engel durumuna göre yönlendirme sağlanmalı, zihinsel engelliler mümkün

(Bilişsel veya zihinsel engel tepki hızını ve kapasitesini etkiler.)	olduğunca tehlikeli ekipmanların olduğu üretim sahasına girmemelidir.
Bina Girişi ve Acil Çıkışlar	
Acil çıkışların engelli çalışanların engel durumu gözetilerek fark edilebilir ve kolay ulaşılabilir hale getirilmemesi ve tahliye olamaması sonucu ölümlü ya da yaralanmalı iş kazaları.	İşverenler tekerlekli sandalye kullanan engelli çalışanları için bina giriş ve çıkışları platformlu hale getirmeli, yürüme engeli olanlar acil çıkış kapılarına yakın konuşlandırılmalıdır.



ÇSGB

T.C. ÇALIŞMA VE
SOSYAL GÜVENLİK
BAKANLIĞI



BÖLÜM 3

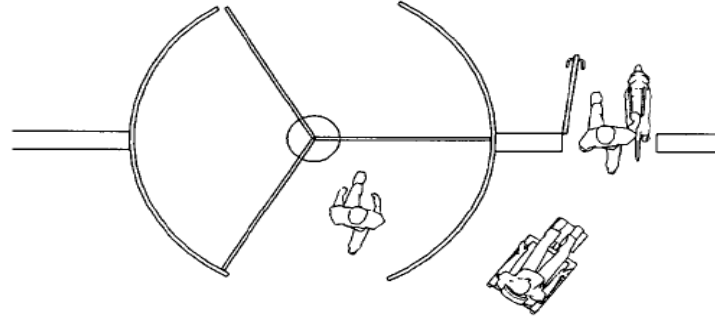
İŞYERİ FİZİKSEL ORTAMI VE TEMEL ULAŞILABİLİRLİK KONULARI

3. İŞYERİ FİZİKSEL ORTAMI VE TEMEL ULAŞILABİLİRLİK KONULARI

17 Temmuz 2013 tarih ve 28710 sayılı İşyeri Bina ve Eklentilerinde Alınacak Sağlık Ve Güvenlik Önlemlerine İlişkin Yönetmelik kapsamında engelli çalışanların durumuna özel olarak alınması gereken tedbirler TS 9111 ve TS 12460 standartları çerçevesinde tanımlanmıştır. İlgili standartlar çerçevesinde işyerinin fiziksel ortamına yönelik yapılması gereken temel düzenlemeler bu başlık altında değerlendirilmiştir.

İşyerlerinde, çalışma ve dinlenme alanlarına erişim, işin yürütümü ve acil durumlarda tahliye etme durumları engelli çalışanların sağlık ve güvenliğini temin edecek şekilde düzenlenmelidir. Yapılacak düzenlemelerde ayrıca çalışanın konfor ve rahatlığını temin etmek gerekmektedir. Bu şartların sağlanması için işyeri fiziksel ortamına yönelik bazı tasarımsal değişiklikler aşağıda verilmiştir:

- Ulaşılabilir bir güzergâhta merdivenler, basamaklar ve yürüyen merdivenler olmamalıdır.
- Ulaşılabilir güzergâhlar, acil durum çıkışı veya ulaşılabilir bir kurtarma alanına bağlantı sağlayıcı olarak da hizmet verebilir. Engelli kişilerin çalışabileceği bir binanın acil durum planlarında güvenli tahliye için özel önlemler sağlanması yangın ve yaşam güvenliği açısından önemli rol oynamaktadır.
- Güvenli alan ile bina ana girişi arasında görsel ve işitsel sinyaller kullanarak iki taraflı iletişim sağlanmalıdır.
- Geçiş güzergâhlarında kesici, çizici, delici ve yaralayıcı türden nesnelere bulunmamalıdır.
- İşletme zemininde seviye farklılıkları mümkün olduğu kadar ortadan kaldırılmalıdır.
- Seviye farkının kaçınılmaz olduğu yerlerde rampa uygulamaları yapılmalıdır. Rampa yüzeylerinde sert, kaydırmaz (ıslak/kuru) ve mat malzemeler kullanılmalıdır.
- Her iki tarafı boşluk olan rampaların her iki tarafına, boşluk tek tarafta ise boşluk olan tarafa korkuluk yapılmalıdır.
- Giriş kapısı, duvarla aynı hizada bir düzlem oluşturmamalıdır. Giriş kapısında sensörlü aydınlatma tercih edilmelidir.
- Dışa açılan kapılar (menteşeli, normal) zorlanmadan açılacak nitelikte yapılmalıdır.
- Döner kapılardan kaçınılmalıdır. Döner kapı varsa, mutlaka menteşeli veya fotoselli bir ulaşılabilir giriş kapısı da bulunmalıdır.



Şekil 3. Döner kapı yanında kanatlı kapı örneği

- Binalarda yer kaplaması sert, sabit ve kaymaz (ıslak/kuru) malzemelerden seçilmelidir. Yer kaplaması olarak seçilen malzeme hareketi zorlaştıracak derecede pürüzlü ve delikli yüzeye sahip olmamalıdır.
- Temizlik sırasında ıslanan kaplamanın, kaza oluşumunu önlemek adına kaydırmaz yapıda olması gereklidir.
- Zemindeki ses yansıtıcı yüzeyler, görme engellilerin yön bulmalarına yardımcı olmaktadır. Gerekliğinde, gürültü ve titreşim yalıtımına uygun yer kaplaması kullanılmalıdır.
- Kapı 90° açıldığında, kapı net genişliği iç kapılarda 90 cm'den, bağımsız bölüm kapılarında 100 cm'den az olmamalıdır. Kapı net yüksekliği en az 210 cm olmalıdır.
- Kapılarda eşik bulundurulmaması gerekir. Eşik yerine yer kaplamasının eğiminin ayarlanması tercih edilmelidir.
- Kapı kolu, kilitler, anahtar ve diğer kapı aksamaları tek elle kullanılacak ve kavrama gerektirmeden işleyebilecek şekilde olmalıdır.
- Çarpma, yaylı ve döner kapılar engellilerin kullanımına uygun olmadığından ve risk oluşturabileceğinden tercih edilmemelidir.
- Asansörlere ulaşılabilir bina girişinden engelsiz erişim güzergâhı sağlanmalıdır.
- Merdivenler, asansör veya rampanın yanında ilave olarak bulunmalıdır.
- Yürüyen merdiven bulunan binalarda engelliler için gerekli ilave düzenlemeler (rampa, asansör vb.) yapılmalıdır.
- Danışma masasına, asansörlere ve engelli tuvaletine engelsiz erişim sağlanmalıdır.
- Gerekli kapı açıklıkları ve kolay kapı kullanımı, kapıları tekerlekli sandalye ile açma ve kapatmayı olanaklı kılan yeterli alan sağlanmalıdır.
- Yeterli manevra alanı bırakılarak işletme planları hazırlanmalı ve uygulanmalıdır.

- Kontrol düğmeleri ve anahtarlarının uygun yükseklikte, konumda, renkte olması ve rahat kullanımı sağlanmalıdır.
- Yeterli ve iyi aydınlatma sağlanmalıdır.
- Duvarlarda, döşemelerde, kapılarda ve işaretlemelerde uygun bir görsel zıtlık sağlanmalıdır.
- Uygun ve fark edilebilir işaretlemeler bulundurulmalıdır.
- İki veya daha fazla duyu yoluyla (hissedilebilir, işitsel ve görsel) iletişim sağlayabilecek uygulamalar tercih edilmelidir.
- Ses yükseltici sistemler bulundurulmalıdır.

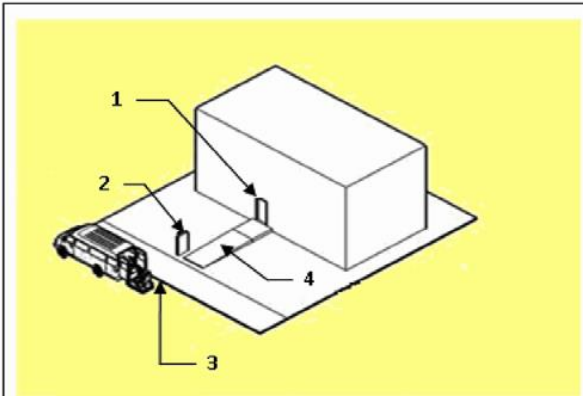
Yukarıda sayılan kullanım ve donanımların basit ve kolay anlaşılır olması zihinsel engelli çalışanlar için de önem taşımaktadır.

Çalışma alanları ve iş yerleri için temel ulaşılabilirlik konuları ise şu şekilde özetlenebilir;

1. Binalardan herkesin aynı güzergâhı, aynı girişi, aynı donanımları vb. kullanarak faydalanabilmesi gerekir. Bu herkes için eşit kullanım ve eşitlik ilkesinin hayata geçmesini sağlar.

Binaya herkes için eşit yaklaşım, örneğin;

Tahsisli otopark alanları, basamaksız ve engelsiz geçişler, iyi işaretleme, iyi aydınlatma ve zıt renklendirme.



Açıklama

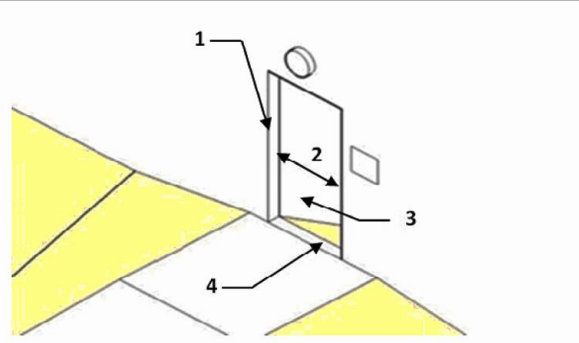
1 Aydınlatma zıt,renklendirme

2 İşaretleme

3 Otopark alanına ve toplu taşımaya kısa mesafeler

4 Basamaksız yada engelsiz geçiş

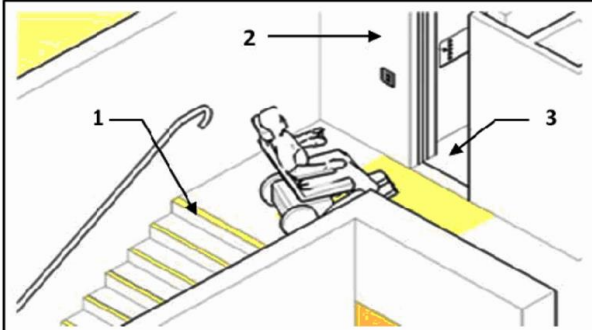
2. Kolay algılanabilir ana giriş, basamaksız veya engelsiz giriş, geniş açıklıklar, düşük kullanım gücü gerektirme, iyi işaretleme, iyi aydınlatma ve iyi görsel zıt renklendirme.



Açıklama

- 1 Kolay bulunabilir aydınlatma, işaretleme, tezat renklendirme
- 2 Geniş geçişler
- 3 Kolay kullanılabilir kapılar
- 4 Basamaksız eşiksiz giriş

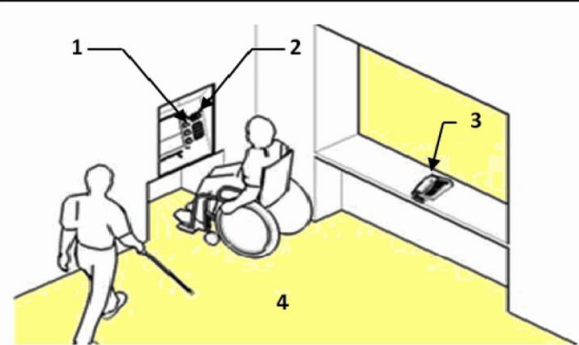
3. Düşey dolaşım için aynı güzergâhın kullanılması, örneğin güvenli merdivenler, geniş kapı geçişi, kapıların kolay açılıp kapanabilmesi, dinlenme alanları sağlanması, iyi işaretleme, aydınlatma ve görsel zıtlık.



Açıklama

- 1 Güvenli merdivenler, iyi aydınlatma, iyi görsel kontrast
- 2 Kolay kullanım
- 3 Geniş asansör

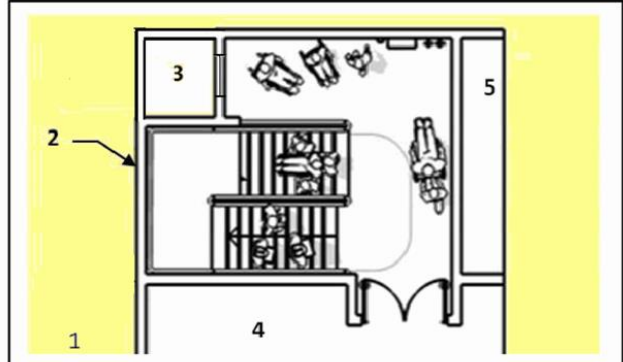
4. Aynı donanım ve araçların tüm kişiler tarafından eşit kullanımı, örneğin kolay anlama, yeterli manevra alanı, uygun yükseklik ve en az iki duyu ile bilgi sağlama.



Açıklama

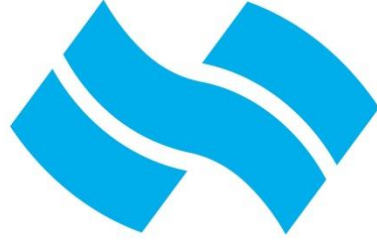
- 1 Kolay kullanım
- 2 İki duyu yoluyla bilgilendirme
- 3 Uygun kullanım yüksekliği
- 4 Yeterli manevra alanı

5. Eşit çıkış ve tahliye güzergâhları, acil durum planı için tasarım, örneğin; basamaksız ve engelsiz, yangına karşı güvenli asansörler, iyi işaretleme, aydınlatma, görsel zıtlık, iyi yangın güvenliği, koruma ve tahliye, ulaşılabilir tahliye güzergâhları.



Açıklama

- 1 İyi yangın güvenliği, koruma ve tahliye
- 2 Güvenli merdiven
- 3 Tahliye asansörleri
- 4 Basamaksız yada engelsiz geçiş
- 5 İyi aydınlatma iyi işaretleme



ÇSGB

T.C. ÇALIŞMA VE
SOSYAL GÜVENLİK
BAKANLIĞI



BÖLÜM 4

ENGELLİLER İÇİN İŞ EKİPMANI TASARIMLARI

www.cs.gb.gov.tr

4. ENGELLİLER İÇİN İŞ EKİPMANI TASARIMLARI

Özel iş istasyonları ve oturakların sağlanması işyerinin fiziksel özelliklerinin değiştirilmesine birer örnek teşkil etmektedir. Duruş destekli oturak, oturarak veya ayakta çalışılan iş istasyonları veya ayarlanabilir yükseklikte masalar bunlara birer örnektir.

Bu bölümün amacı, kişilerin herhangi bir sakatlık, yaşlılık veya engel durumlarında dahi başkasına ihtiyaç duymadan ekipmanları rahatça kullanabilmesi için gerekenlerin belirtilmesidir. Bu konuda birçok yaygın uygulama bulunmaktadır. Fiziksel ağrı ve zorlanmalar azaltılarak kişiler zarar görmeden işlerini bu sayede daha verimli bir şekilde gerçekleştirebilmektedir. Uygun ekipmanlar sağlanarak kişilerin potansiyellerini tam olarak ortaya koymaları sağlanabilir.

Ek ekipman veya destek hizmetlerinin sağlanması; örneğin ofis çalışmaları için özel klavyeler, Braille klavyeler veya metin okutucu yazılım gibi ekipmanların tedarikini kapsamaktadır. Braille, farkındalığı tamamen ve çabuk geliştirir, seslere tepki vermeyi güçlendirir ve otonom öğrenmeyi kolaylaştırır.



Şekil 4: Mountbatten Daktilo

Bu ekipmanlar, çoğunlukla ekranlı araçlarla alakalıdır ve “yardımcı teknoloji” olarak ifade edilmektedir. Birçok yardımcı teknolojinin tedariki mümkündür.

Ayrıca:

- Talimatların veya kullanım kılavuzlarının görsel veya işitsel donatılarla modifiye edilmesi;
- Okuyucu veya yorumlayıcı gibi ekipmanın işitme engelli kişiler için sağlanması ve özel toplantı ya da durumlarda işaret dili çevirmeni tahsis edilmesi;
- Görsel rahatsızlığı veya kas iskelet sisteminde hasar olan kişiler için ses tanıma sistemlerinin tercih edilmesi;
- Görsel rahatsızlığı bulunup dudak okuyan kimseler için iyi aydınlatma sağlanması

bu konuda atılacak adımlardan bazılarıdır.

Bunun dışında ortopedik rahatsızlığı bulunan kişiler için de ekipmanlarda uyumlaştırma yapılabilmektedir. Şekil 5'te görülen destek ekipmanı bileği bükmeden ve artrit, felç, el, kol ve bilek rahatsızlıklarına sebep olmadan çalışmaya olanak sağlamaktadır.



Şekil 5. Kol destekli iş ekipmanı



ÇSGB

T.C. ÇALIŞMA VE
SOSYAL GÜVENLİK
BAKANLIĞI



BÖLÜM 5

İŞ ORGANİZASYONU

www.csqb.gov.tr

5. İŞ ORGANİZASYONU

Uluslararası Çalışma Örgütü'nün (ILO) engelli çalışanlarla ilgili hazırladığı Kurumsal Sosyal Sorumluluk (KSS) raporunda, engellilerin çalışma koşulları başlığı altında, İSG için ayrı bir bölüm açılmıştır. Raporda değerlendirilen 40 çokuluslu şirkete, çeşitli konu başlıklarında bir KSS politikası geliştirip geliştirmedikleri sorulmuştur. Şirketlerin engelliler noktasında en eksik oldukları ve özel bir çalışma gerçekleştirmedikleri iki konu başlığından birinin İSG olduğu tespit edilmiştir.

Oysaki engelli çalışanların sağlıklı ve güvenli bir şekilde çalışmasını sağlamak için, özel ihtiyaçları göz önünde bulundurulmalı ve kendilerine bu ihtiyaçlar çerçevesinde bir çalışma ortamı hazırlanmalıdır. Bu da ofis ve endüstriyel alanlardaki iş istasyonlarının engelli çalışanlar için kullanılabilir hale getirilmesi ile mümkün olacaktır. Bu noktada, çalışma alanlarının uyumlaştırılmasında, çalışanların engel durumları ve yeterlilikleri göz önünde bulundurulmalıdır. Çünkü görme engelli bir çalışan için yapılacak olan uyumlaştırma ile fiziksel engelli bir çalışan için yapılacak uyumlaştırma aynı olmayacaktır. Aynı şekilde, ofis çevresinde çalışan bir engelliyle, endüstriyel çevrede çalışan bir engelli için yapılacak uyumlaştırmalar da farklı olacaktır.

Engel grupları ve çalışma alanlarına göre çözümler farklılaşacak olsa da, engellilerin çalışma alanları tasarım ve uyumlaştırmasında kullanılacak teknoloji ve sistemlerden temel olarak bahsetmekte fayda vardır.

a) Kameralı Okuma Sistemleri ve Okuma Makineleri

Bu sistem ve cihazlarla, engelliler pratik olarak belgelerin kendilerine sesli olarak okunmasını sağlayabilirler. Cihazlar, kameranın altına konan dokümanın fotoğrafını çeker ve 3-4 saniye gibi bir süre içerisinde hemen okumaya başlar. Görme engelli bu sistemde dokümanı hem sesli hem de Braille olarak anında okuyabilir, isterse word, excel gibi formatlarda kaydedebilir.

b) İşitme Engelliler için Işıklı Gösterge ve Uyarılar

Özellikle endüstriyel alanlarda çalışan işitme engellilerin, mola ve acil durum sirenlerini duymaları mümkün olmadığından, bu bilgileri hızlıca alabilmeleri için ışıklı gösterge ve uyarılar kullanılabilir. Bu tarz teknolojik çözümlere örnek olarak İstanbul'da bir otobüs fabrikasında işitme engelli bir çalışan için adapte edilen çalışma istasyonu örnek gösterilebilir.

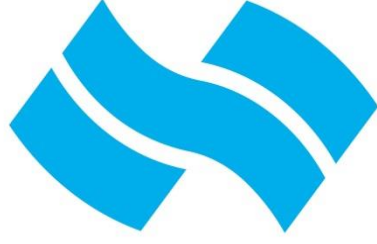


Şekil 7. İşitme engelli çalışanın fark edilebilmesine yönelik bir uygulama

Endüstriyel alanlarda çalışan işitme engellilerin forklift benzeri iş makinelerinin sesli ikazlarını algılayamayacak olmalarından dolayı, bu konuda da özel önlem ve uygulamalar gerekmektedir. Çalışanın iş elbisesine sesli ikazları duyamayacağını belirten işaret konulmuştur. Bu işaret karanlık ortamlarda fosforla dikkat çekecek şekilde tasarlanmıştır. Bu sayede araç sürücüleri, çalışana karşı sesli uyarı yollarını kullanmayacak ve daha dikkatli davranacaklardır.

c) Bedensel Engelliler için Özel Mobilyalar ve Çalışma Alanları

Bedensel engellilerin sağlıklı ve güvenli çalışabilmeleri için oluşturulacak çalışma ortamlarını düzenlemeden önce yine engelli çalışanın engel cinsi göz önünde bulundurularak kendisinin görüşleri alınmalı, yapacağı işin gereklilikleri saptanarak bu verilere göre bir tasarım yapılmalıdır. Örneğin, ofis çevresinde çalışan ve uzak noktalara ulaşması mümkün olmayan kısa boylu bir engelli çalışan için, kendi ölçülerine uygun ve yüksekliği ayarlanabilir bir sandalye seçilebilir, sık kullandığı iş araçları için yaklaştırılabilir bölmeler yapılabilir.



ÇSGB

T.C. ÇALIŞMA VE
SOSYAL GÜVENLİK
BAKANLIĞI



BÖLÜM 6

ACİL DURUM UYGULAMALARI

www.cs.gb.gov.tr

6. ACİL DURUM UYGULAMALARI

İşyerlerinde Acil Durumlar Hakkında Yönetmeliğe göre acil durum, işyerinin tamamında veya bir kısmında meydana gelebilecek yangın, patlama, tehlikeli kimyasal maddelerden kaynaklanan yayılım, doğal afet gibi acil müdahale, mücadele, ilkyardım veya tahliye gerektiren olaylardır.

Endüstriyel manada kamu kurumları da dâhil olmak üzere iş sağlığı ve güvenliği açısından ele alındığında ise acil durumlar şu şekilde sıralanabilir:

- Yangın,
- Patlama,
- Tehlikeli kimyasal madde yayılımı,
- Doğal afetler,
- İlkyardım ve tahliye gerektirecek olay ve kazalar,
- Gıda zehirlenmesi,
- Sabotaj.

Yapılan işin niteliğine bağlı olarak özel acil durumlar da plana dâhil edilmelidir.

Aynı yönetmeliğe göre acil durum planı ise, işyerlerinde meydana gelebilecek acil durumlarda yapılacak iş ve işlemler dâhil bilgilerin ve uygulamaya yönelik eylemlerin yer aldığı plan olarak ifade edilir.

Acil durumlarla mücadelede en etkili yol, acil durum meydana gelmeden önce alınacak tedbirlerle hazırlıklı olmaktır. İşyeri için muhtemel acil durumları belirlemek, söz konusu acil durumlar için önleyici ve sınırlandırıcı tedbirleri belirlemek, oluşabilecek acil durumlar için talimat ve prosedürler geliştirmek, acil durum meydana geldikten sonra güvenli tahliyeyi sağlamak için çalışmalar yapmak gerekmektedir.

İşyerlerinde Acil Durumlar Hakkında Yönetmeliğin 10. Maddesinin 4. Fıkrasında Acil Durum Müdahale ve Tahliye Yöntemleri başlığı altında **“İşyerlerinde yaşlı, engelli, gebe veya kreş var ise çocuklara tahliye esnasında refakat edilmesi için tedbirler alınır.”** ifadesi yer almaktadır. Buna göre işyerlerinde engelli çalışanlar, acil durum planları hazırlanırken engel durumları gözetilerek plana dâhil edilmelidir.

6.1. Engellilik Türüne Göre Çalışanların Acil Durumlardan Etkilenmeleri

Engelli çalışanların engel türüne göre, işyerinde oluşabilecek herhangi bir acil durumda yaşayabilecekleri bazı sorunlar şu şekildedir:

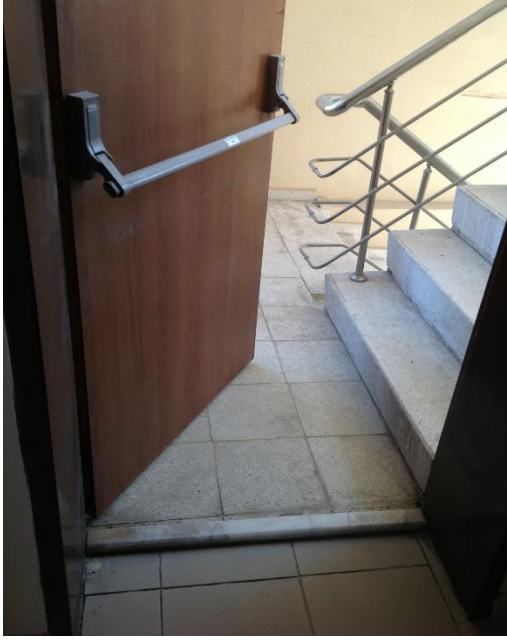
- Tamamen veya kısmen duymayan çalışanların acil durumlarda sesli alarm sistemleri veya işitsel talimatlara uyumlarında yaşayabilecekleri sorunlar,
- Görme engeli bulunan çalışanların acil durumda tahliye kaçış yolları, acil çıkış yönleri ve acil çıkış kapılarını takip etmede yaşayabileceği sorunlar,
- Hareket kısıtı bulunan ortopedik engellilerin bağımsız bir şekilde işyerini kapılar ve merdivenleri kullanarak terk etmesini zorlaştıran unsurlar,
- Konuşma engeli bulunan çalışanların acil durumlarda yaşayabileceği iletişim problemleri,
- Bilişsel engelli çalışanların acil durum oluştuğunda panik ile algılama ve talimatlara uyma konularında yaşayabilecekleri sorunlar.

6.2. Refakatçi Uygulaması

- Acil durum ekipleri içerisinde engelli çalışanlar için “refakatçi” ataması yapılmalıdır. Acil durum ekiplerinden görevi icabı “arama, kurtarma ve tahliye” ekibinden kişilerin, engelli çalışanlara refakatçi olarak atanması faydalı olacaktır.
- Engelli çalışanlara acil durum anında refakat edecekler, fiziksel ve zihinsel düzeyde kişiler olmalıdır.
- Refakatçinin engelli çalışan ile aynı vardiyada ve yakın çalışma alanlarında olması faydalı olacaktır.
- Engelli çalışanlar kendilerine atanan refakatçiler konusunda önceden bilgilendirilmelidir.
- Refakatçilerin ve diğer acil durum ekiplerinin eğitimlerinde aşağıdaki başlıklar da işlenmelidir.
 - Engellilerin de işyerlerinde çalıştığı bilinci,
 - Engelliler için tahliye normları,
 - Kaldırma, tutma ve hareket ettirme teknikleri,
 - İletişim sistemleri kullanılarak haberleşme, kullanım yöntemleri,
 - Önceden hazırlanmış planların mantığının anlaşılması.

6.3. Acil Durum Kaçış Yolları

- Kaçış yolu boyunca zemin düz olmalıdır. Kot/seviye farkı bulunan bölümler varsa bu bölümlere engellilerin geçişini mümkün kılan, düşük eğimli kalıcı rampalar konmalıdır.
- Acil çıkış kapılarında ve işletme içindeki kapı ile ayrılan bölümlerde seviye farkı bulunmamalıdır. Eşik olmayan düz bir zemin ile kapıdan geçiş sağlanmalıdır.



YANLIŞ



DOĞRU

Şekil 8. Acil çıkış kapısı uygulamaları

- Acil çıkış yollarında ortopedik engellilerin kullanacağı rampaların üzerinde geçişi engelleyici eşya, malzeme türü nesnelere bulundurulmamalıdır.
- Merdivenlerden inişi kolaylaştırmak amacıyla tasarlanmış acil durum tahliye sandalyeleri, engelli çalışanların kolayca tahliye edilmelerine yardımcı olacaktır.



Şekil 9. Acil durum tahliye sandalyeleri

- Acil durum asansörü bulunan binalarda herhangi bir acil durum meydana geldiğinde, engellilerin ve refakatçilerinin birlikte binmesi sağlanmalıdır.

6.4. Acil Durumlarda Engelliler İçin İletişim

- İşyerinde oluşabilecek acil durumlar ve acil durum planında hazırlanan prosedürler ile ilgili engellilere, engel durumu gözetilerek uygun bilgilendirme yapılmalıdır.
- Acil durumları haber vermek üzere sesli ve ışıklı alarm sistemlerinin bulunması gerekir.
- İşitme yetisini kısmen kaybetmiş engelliler için (Bu kişiler 10000 Hz üstündeki frekansları algılayamazlar) alarm sistemleri ilgili standartlara uygun olmalıdır.
- Engelli çalışan için atanacak her bir refakatçinin yönlendirme ve mevcut durum ile ilgili engelli çalışana bilgi vermesi gerekir.

6.5.Tahliye Prosedürü

- Acil durum tahliye türüne göre (korunaklı bölgede bekleme, kademeli tahliye, toplanma noktasına kaçış) prosedürler belirlenmeli, engelli çalışanlara bilgilendirme yapılmalıdır.
- Tahliye işleminin engelliler için de kolayca sağlanabilmesi amacıyla acil çıkışa yönlendirici ışıklı ve sesli yönlendirmelerin bulunması gerekir.
- İşyerinde asılı olan tahliye planlarında, görme engelliler için Braille alfabesi konması faydalı olacaktır.
- Acil toplanma noktası, işyerinde çalışan engellilere bildirilmelidir. Dışarıdan gelen engelli ziyaretçiler var ise acil durumlar ve tahliye ile ilgili bilgilendirme yapılmalıdır.

6.6. Tatbikat Uygulamaları

- Tatbikatlara engelli çalışanların dâhil edilmesi önem arz etmektedir.
- Engelli çalışanlarda paniğe yol açmamak için tatbikat öncesi bilgilendirme yapılabilir.
- Tatbikatların engellilere tahsis edilen refakatçilerle yapılmasına özen gösterilmelidir.

KAYNAKLAR

- 1) Dünya Sağlık Örgütü, Dünya Engellilik Raporu, Sayfa:0-5, 2011
- 2) Türkiye İş Kurumu, Engelli ve Eski hükümlülere Yönelik Proje Desteği Başvuru Rehberi, Sayfa:3, 2016
- 3) <http://www.iskur.gov.tr/kurumsalbilgi/istatistikler.aspx#dltop> (Erişim Tarihi:10.10.2016)
- 4) European Agency for Safety and Health at Work, Ensuring the health and safety of workers with disabilities, 2004
- 5) Engelliler Hakkında Kanun, Resmi Gazete Sayısı: 25868, Tarihi: 07.07.2005, Ankara
- 6) İş Sağlığı ve Güvenliği Kanunu, Resmi Gazete Sayısı: 28339, Tarihi: 30.06.2012, Ankara
- 7) EU-OSHA - European Agency for Safety and Health at Work, Workforce diversity and risk assessment: Ensuring everyone is covered, 2009
- 8) ENWHP - European Network for Workplace Health Promotion, Promoting healthy work for employees with chronic illness: The 9th ENWHP Initiative. Erişim Tarihi: 03 October 2016.
- 9) Council Directive 89/654/EEC of 30 November 1989 concerning the minimum safety and health requirements for the workplace. (Erişim Tarihi: 03/10/2016)
- 10) HSE - Health and Safety Executive (2012), The law relating to disabled people and their employers. (Erişim Tarihi: 03/10/2016)
- 11) EU-OSHA - European Agency for Safety and Health at Work (2013). People with Disabilities, (Erişim Tarihi: 04/10/2016)
- 12) Loisel, P., Buchbinder, R., Hazard, R., Keller R, Sheel, I., & Van Tulder, M., 'Prevention of work disability due to musculoskeletal disorder: the challenge of implementing evidence', Journal of Occupational Rehabilitation, Vol. 15, 2005, 507-524.
- 13) EU-OSHA - European Agency for Safety and Health at Work, Ensuring the health and safety of workers with disabilities Facts 53, 2004
- 14) TS 9111 - Özürlüler Ve Hareket Kısıtlılığı Bulunan Kişiler İçin Binalarda Ulaşılabilirlik Gereklere, 2011
- 15) ILO - Disability and corporate social responsibility reporting: an analysis comparing reporting practices of 40 selected multinational enterprises; Juanjo Cordero, Tania Ortiz de Zúñiga, Marleen Rueda.
- 16) HSE - Health and safety for disabled people and their employers

- 17) EU-OSHA Ergonomic Adaptation Of Office And Industrial Workstations For Disabled Workers
- 18) BC Coalition of People with Disabilities, Workplace Emergency Planning for Workers with Disabilities
- 19) A Handbook for Employers and Worker, 2008
- 20) Zeliha GÜLER, Özel Politika Gerektiren Grupların İş Yaşamındaki Sağlık Ve Güvenlik Riskleri İle Kontrol Tedbirleri, Çalışma Dünyası Dergisi, 2015/2